

9.957.630 01

630 EUROSIT

ENGLISH - ITALIANO - FRANCAIS - DEUTSCH - NEDERLANDS - ESPAÑOL - РУССКИЙ



Read the instructions before use. This control must be installed in accordance with the rules in force. Leggere le istruzioni prima dell'uso. Questo controllo deve essere installato in accordo con le normative in vigore. Consultez les notices avant d'utiliser ce dispositif. Son installation doit répondre aux règles en vigueur. Lesen Sie die Instruktionen vor Inbetriebnahme. Dieser Regler muß nach den gültigen Vorschriften installiert werden. Lees de richtlijnen voor gebruik. Deze regelaar moet worden geïnstalleerd in overeenstemming met de heersende voorschriften. Leer las instrucciones antes de usar este dispositivo. Este control debe ser instalado conforme a las normas en vigor. Прочтите инструкцию перед применением. Регулятор должен быть установлен в соответствии с действующими правилами.

GB English 4 - 7

I Italiano 8 - 11

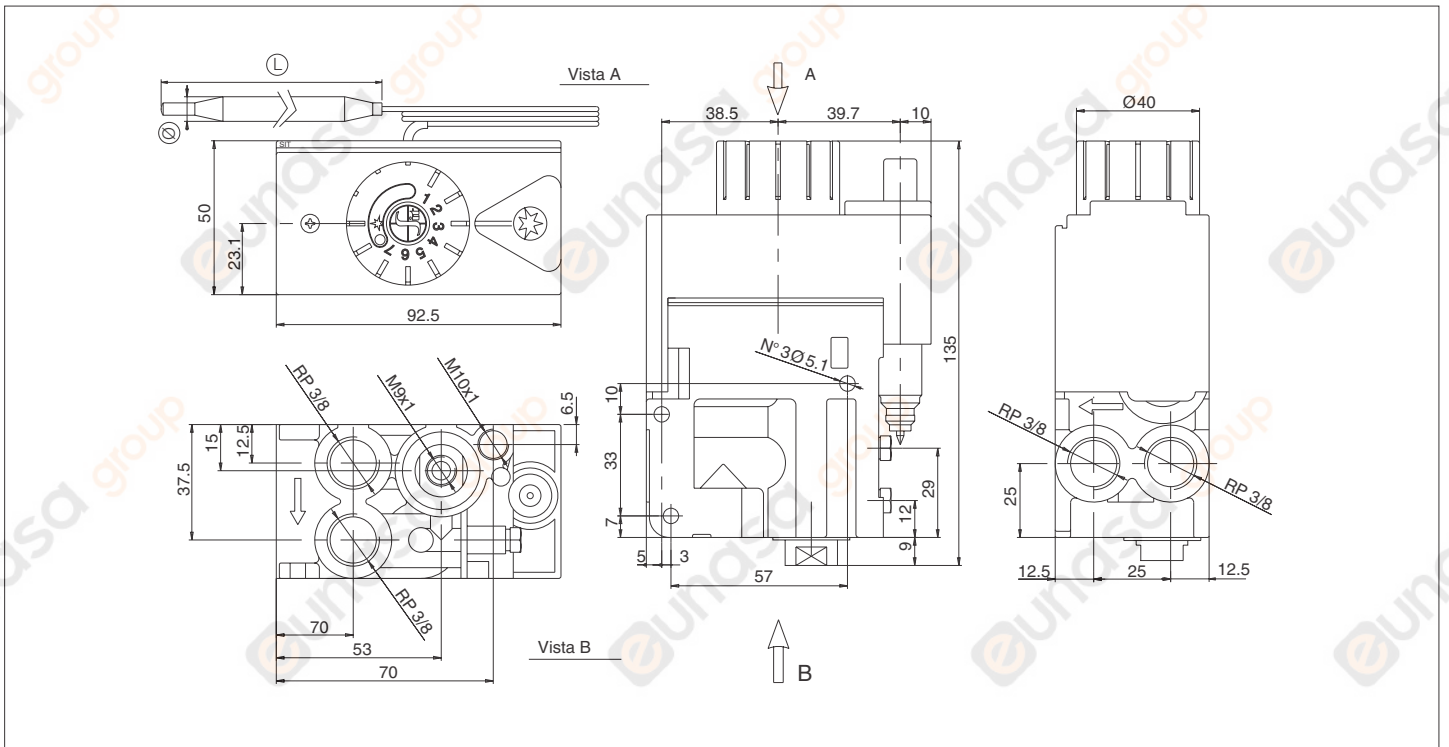
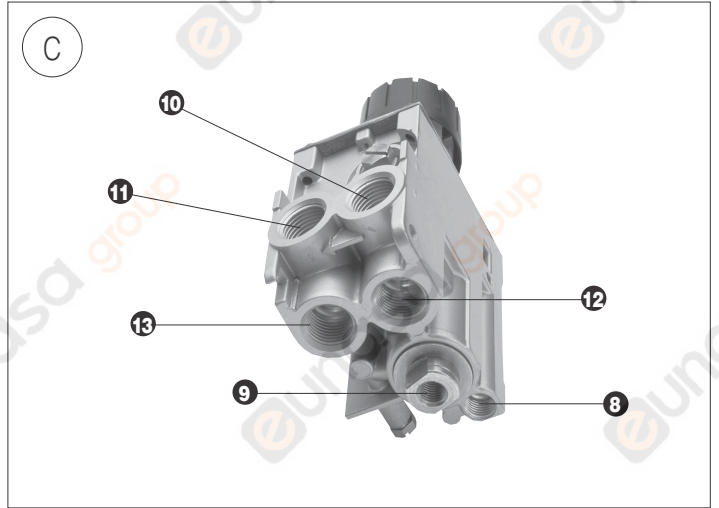
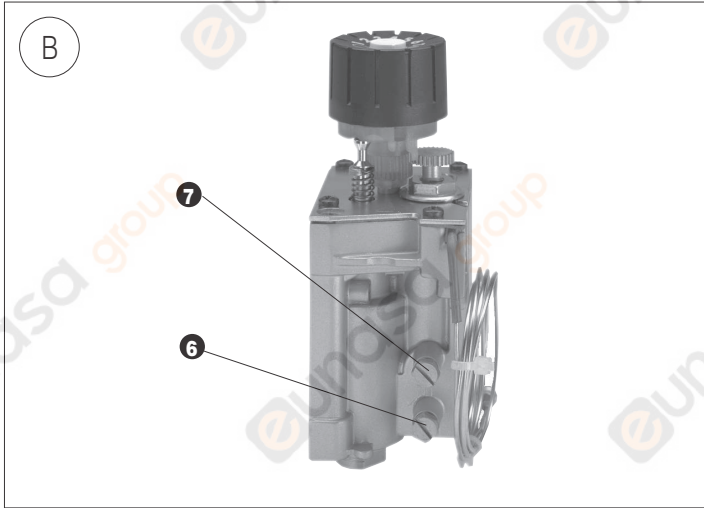
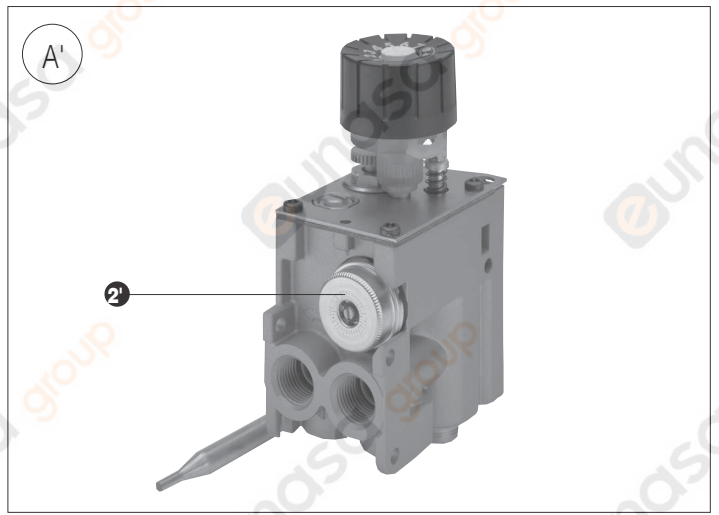
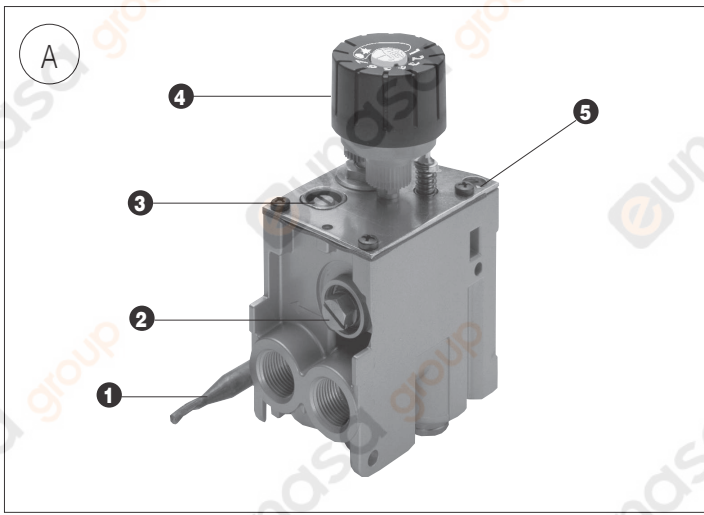
F Français 12 - 15

-

-

E Español 24 - 27

-



Ø	8	8	8	8	8	5	8	8	5	4
L	120	155	120	95	120	122	90	90	68	72
T	8-33 °C	13-31 °C	13-38 °C	13-48 °C	21-46 °C	30-100 °C	40-72 °C	40-80 °C	100-340 °C	100-340 °C

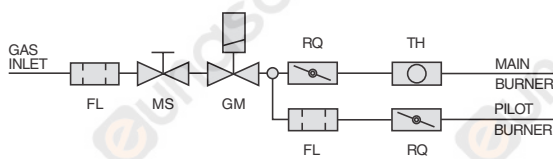
Multifunctional control with modulating thermostat and additional on-off function. 630 EUROSIT does not require electrical supply and is available in a vast range of models. It is particularly suitable for use in space heaters, convector heaters, storage water heaters, boilers, catering appliances and all those appliances that require accurate temperature control.

MAIN CHARACTERISTICS

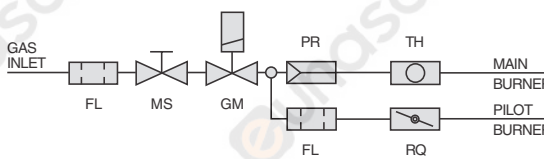
- Control knob with positions for off, pilot and temperature selection (MS)
- Thermoelectric flame supervision device with re-start interlock (GM)
- Maximum gas flow adjustment (RQ) or, alternatively,
- Pressure regulator (PR)
- Minimum (by pass) flow adjustment
- Modulating thermostat with additional on-off function (TH)
- Pilot outlet with pre-setting device of the gas flow (RQ)
- Inlet and pilot filter (FL)
- Inlet and Outlet pressure test points
- Lateral or bottom main gas inlet and outlet
- Main gas connections with threaded pipe or nut and olive.

WORKING DIAGRAM

Versions without pressure regulator



Versions with pressure regulator



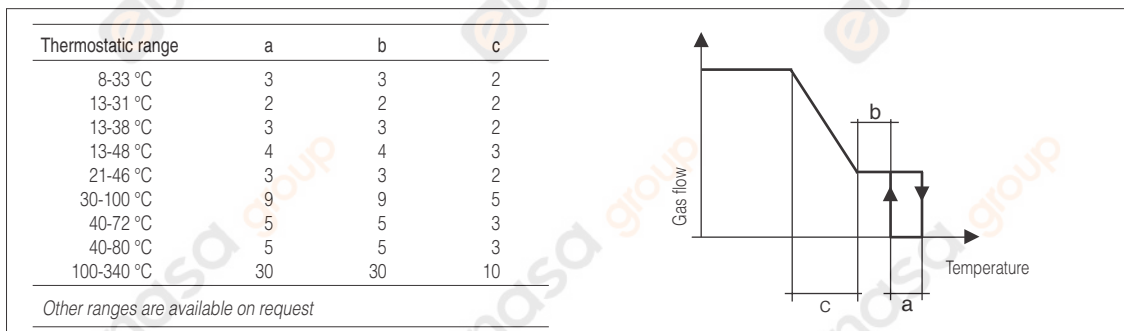
TECHNICAL DATA

The technical data specified below refer to the European standard, EN 126 "Multi-functional controls for gas-burning appliances".

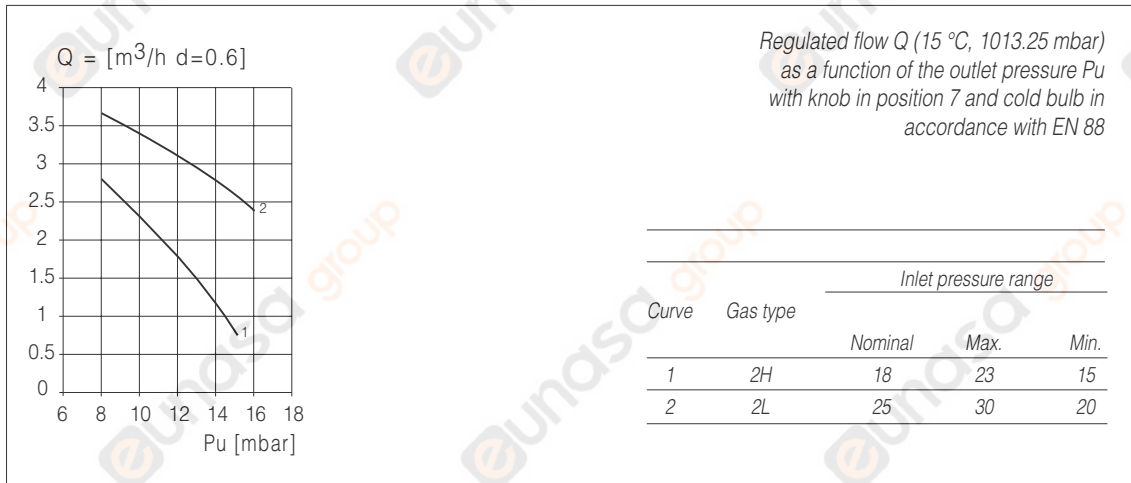
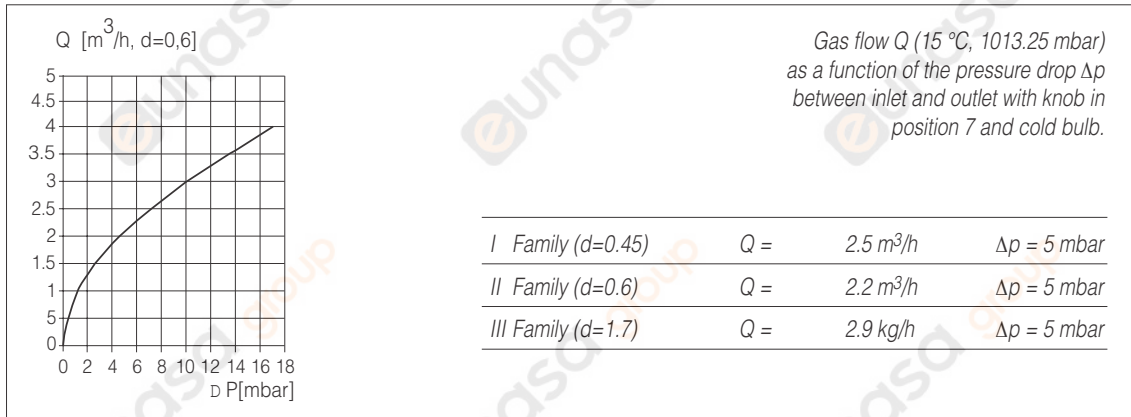
Main gas connections	Rp 1/2 ISO 7
Assembly position	any position
Gas families	I, II and III
Max. gas inlet pressure	50 mbar
Outlet pressure setting range	3-18 mbar
Working temperature range	0-80 °C
Pressure regulator (optional)	Class C
Torsion and bending resistance	Group 2
Flame supervision device (using SIT series 200 or 290 thermocouples)	
ignition time	< 10 s
shut-off time	< 60 s
number of cycles expected	10.000
Manual shut-off device	
number of cycles expected	10.000

THERMOSTAT REGULATION SPECIFICATIONS

The regulation specifications of the modulating thermostat with on-off function are shown in the following drawing and table:



GAS FLOW



OPERATION

Ignition of pilot flame

Starting from OFF ● position, turn the knob to the pilot position ✨. Push the knob and ignite the pilot flame keeping the knob depressed for several seconds (Fig. 1). Release the knob and check that the pilot flame remains alight (Fig. 2). If it goes out, repeat the ignition operation.

Temperature selection

Turn the knob to the point corresponding to the desired temperature (Fig. 3).

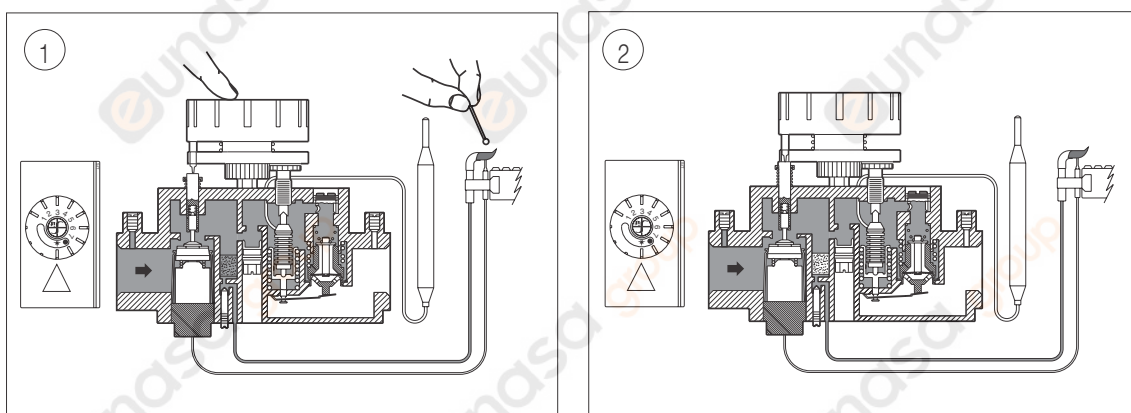
Stand by position

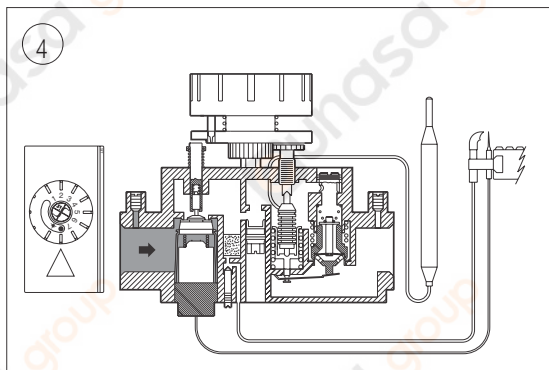
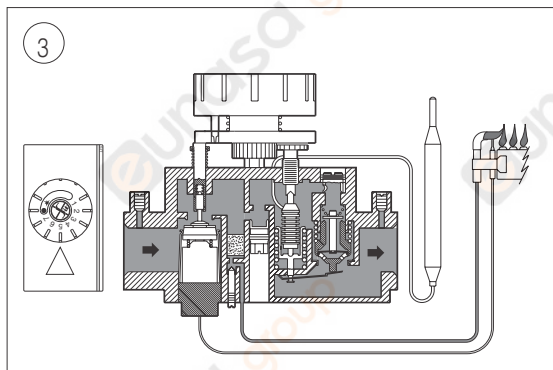
To keep the main burner closed and the pilot flame alight, turn the knob from the selected temperature position to the pilot position ✨.

Extinguishing

Turn the knob to Off ● position (Fig. 4).

CAUTION: The re-start interlock prevents ignition of the appliance throughout the closing time of the flame supervision device (approx. 60 secs.).





INSTALLATION

The 630 EUROSIT complies with current safety standards.

Nevertheless, its installation on appliances must be verified in accordance with the specific standards for each installation. In particular, it is necessary to ensure that the requirements relating to the class of flame supervision device and, if present, the pressure regulator are met. All the installation, setting and adjustment operations must be carried out exclusively by qualified personnel on the basis of the specific characteristics of the appliance. The valve must only be installed inside gas appliances and is not suitable for outdoor use.

MECHANICAL CONNECTIONS

General recommendations

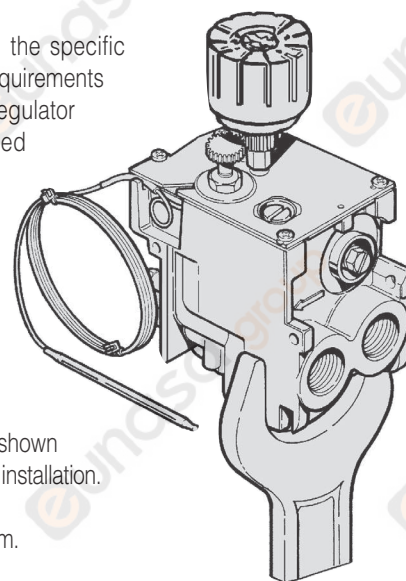
Do not tamper with sealed parts. Do not slacken assembly screws. Do not remove labels. Avoid blows (knocks, falls etc.). Only remove dust caps when installing.

Do not exceed recommended torques. Ensure that the gas flows in the direction shown by the arrow on the valve body. Prevent foreign matter from getting into the valve during installation. In particular, check the cleanliness of the inlet and outlet pipes.

Do not subject the valve to bending in excess of 35 Nm and to torque in excess of 25 Nm.

Use only the specified spanner grips when making the connections.

The valve has 3 pairs of attachment holes.



CAUTION

To allow personalisation of the product in the installation phase, some versions are supplied without some components.

Therefore, check that the valve is supplied complete with:

- minimum gas flow adjustment screw **3** (fig. A)
- maximum gas flow adjustment screw **2** (fig. A) or, alternatively, pressure regulator **2** (fig. A')

If not, assemble as follows:

- check that the component code is correct
- insert the minimum adjustment screw into opening **14**, the maximum screw or the pressure regulator into opening **15**
- insert the components and screw in fully.

Tightening torque:

- setting adjustment screws 7Nm
- pressure regulator: 1Nm

Main gas connection

The connection must be made using gas pipes with Rp 3/8 ISO 7 thread. Torque: 25 Nm.

Alternatively, it is possible to use the nut and bicone connection for Ø 12 mm pipe (codes 0.958.025 and 0.957.007) (torque 15 Nm).

The valve has two main gas inlets (**10** and **12**) and two main gas outlets (**11** and **13**).

It is necessary to close the unused inlet and outlet screwing in the specified plug fully (code 0.972.058). Torque 7 Nm.

Connection to the pilot burner

outlet **8**

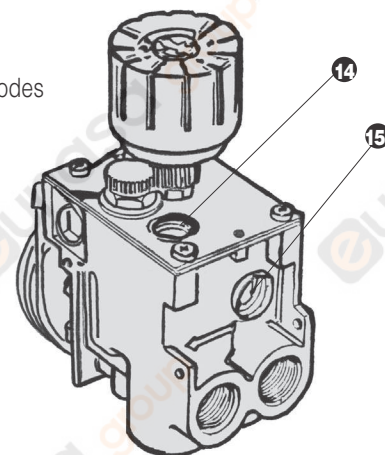
Ø 4 mm, Ø 6 mm or Ø 1/4" pipes can be used.

Use appropriately sized nut and olive.

Tighten to 7 Nm torque.

Connection to the thermocouple **9**

Use a fitting of suitable dimensions. Tighten to 3 Nm torque.



CAUTION: After connecting to gas, check for gas leakage.

SETTINGS AND ADJUSTMENTS

All adjustments must be made on the basis of the specific characteristics of the appliance.

Check inlet and outlet pressure using the pressure test points **6** and **7**. After testing, carefully seal test points with the provided screws. Recommended torque: 2.5 Nm.

Adjusting maximum and minimum outlet flow

These adjustments must be made when the thermostatic bulb is cold.

Maximum flow (versions without pressure regulator) - fig. A.

Turn the knob **4** to position 7. Screw in the adjustment screw **2** fully, turn the adjustment screw anticlockwise to increase the gas flow.

CAUTION: After screwing in fully, do not unscrew the adjustment screw more than two turns.

Overriding the flow adjustment function

Screw in the adjustment screw **2** fully, unscrew it two complete turns and seal it. Alternatively, the gas flow adjustment function may be excluded by substituting the adjustment screw **2** with the plug code 0.972.057. In this case the plug must be fixed firmly.

Maximum flow (versions with pressure regulators) - fig. A'

Turn the knob to position 7. Screw the adjustment screw **2** clockwise to increase gas flow.

Overriding pressure regulator

Rotate the adjustment screw **2** completely in a clockwise direction.

Minimum flow

Starting from position 7, slowly turn the knob clockwise to the minimum flow position (just before the main burner shut-off). Turn screw **3** anticlockwise to increase the flow. It is possible to use screws with calibrated holes (available on request) to replace the maximum and minimum flow adjustment screws. In this case, it is necessary to tighten these screws to a torque of 7 Nm.

Adjustment of gas flow to the pilot burner

Turn screw **5** clockwise to reduce the flow.

Overriding the pilot flow adjustment function

Screw in adjustment screw **5** fully and then unscrew it two complete turns.

Seal the adjustment.

Changing the gas family or group

Check that the appliance is suitable for operation with the gas family or group desired.

Following the instructions given above, adjust the outlet pressure to the values given in the appliance's instruction booklet. With Family III gas: override the maximum flow adjustment or the pressure regulator according to the version. Override the adjustment of the gas flow to the pilot burner.

IMPORTANT: At the end of all setting and adjustment operations, check gas seals and the efficiency of the appliance. It is particularly important to check that flame lift or light back to minimum and maximum outlet pressures are absolutely impossible. After carrying out all adjustments, fit the provided seals and/or block the setting screws with paint.

MAINTENANCE

In this multifunctional control it is not permitted any maintenance operation.

ACCESSORIES

Calibrated maximum flow screws

Calibrated minimum flow screws

Pressure regulator 3-18 mbar

3/8 sealing plug for unused outlets

Nut and Olive connection for connection to pilot burner with pipes of:

Ø 4 mm

Ø 6 mm

Ø 1/4

0.907.630

0.972.058

0.958.030

0.958.031

0.958.032

Sand coloured cover with screw

Sand coloured cover with screw and piezo ignition

Disc adaptor for remote control

0.973.044

0.073.954

0.997.209

Other accessories are available on request

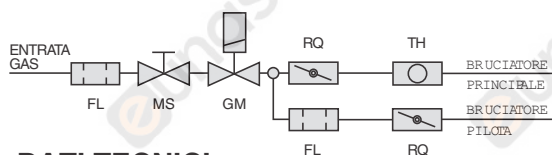
Valvola multifunzionale monocomando con controllo termostatico combinato modulante-tutto o niente. 630 EUROSIT non necessita di alimentazione elettrica, è disponibile in una vasta gamma di versioni ed è particolarmente adatta ad essere utilizzata su stufe, convettori, scaldabagni ad accumulo, caldaie, apparecchi per la ristorazione collettiva e in tutte quelle applicazioni dove si richiede un accurato controllo della temperatura

CARATTERISTICHE PRINCIPALI

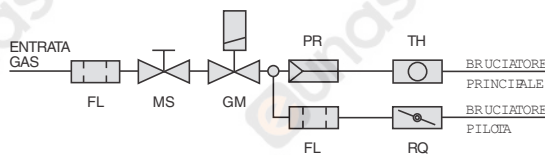
- Manopola di comando con posizione spento, pilota, regolazione (MS)
- Dispositivo termoelettrico di rilevazione di fiamma con blocco al riarmo (GM)
- Dispositivo di preselezione della portata massima di gas (RQ) o, in alternativa,
- Regolatore di pressione (PR)
- Vite di preselezione della portata di minimo (by pass)
- Termostato combinato modulante-tutto o niente (TH)
- Uscita pilota con vite di preselezione della portata di gas (RQ)
- Filtro in ingresso e pilota (FL)
- Prese di pressione in ingresso e uscita
- Entrata ed uscita gas principali laterali o dal basso
- Collegamenti principali gas con tubo filettato o tramite raccordo a bicono

SCHEMA DI FUNZIONAMENTO

Versioni senza regolatore di pressione



Versioni con regolatore di pressione



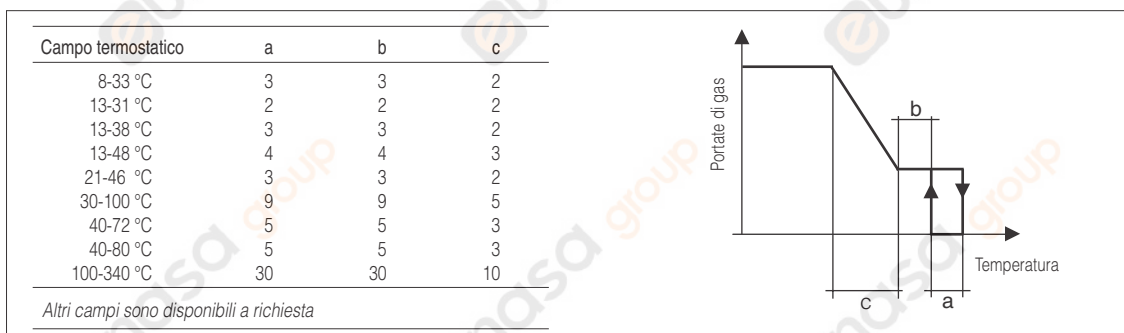
DATI TECNICI

I dati tecnici di seguito riportati si riferiscono alla normativa EN 126 "Dispositivi multifunzionali per apparecchi a gas".

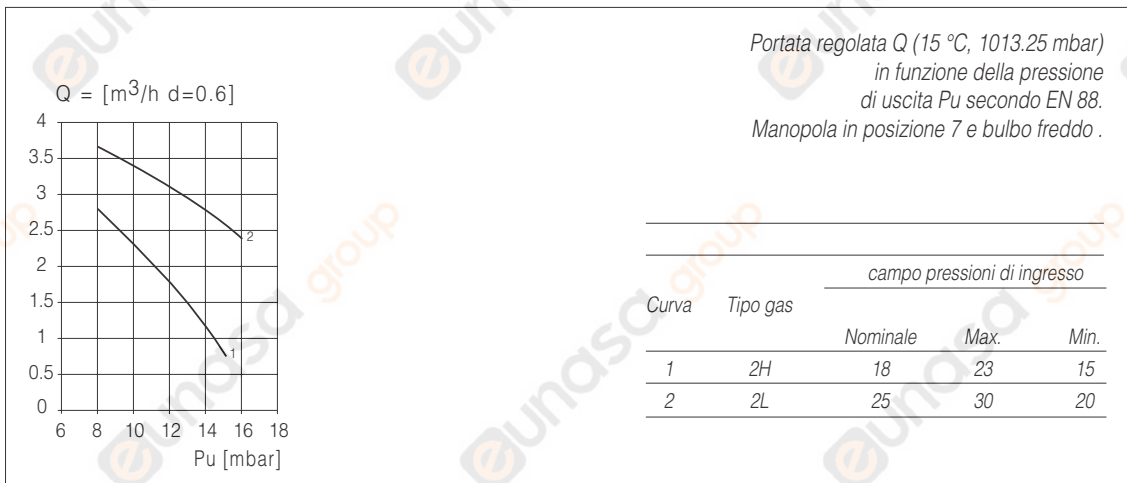
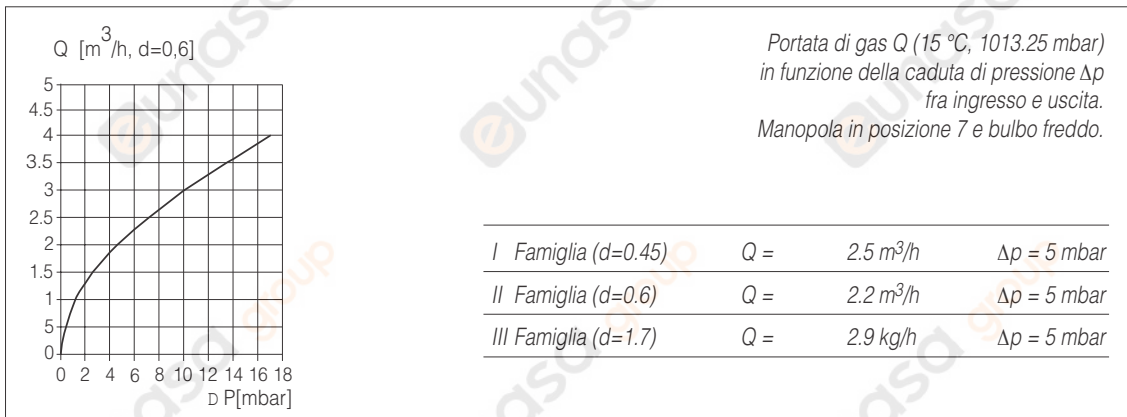
Connessioni gas	Rp 3/8 ISO 7
Posizione di montaggio	qualsiasi
Famiglie di gas di funzionamento	I, II e III
Pressione massima di ingresso gas	50 mbar
Campo di taratura della pressione di uscita	3-18 mbar
Temperatura ambiente di utilizzo	0-80 °C
Regolatore di pressione (a richiesta)	Classe C
Resistenza alla flessione e alla torsione	Gruppo 2
Dispositivo di rilevazione di fiamma (alimentato da termocoppie SIT serie 200 o 290)	
tempo di accensione	< 10 s
tempo di spegnimento	< 60 s
numero di cicli previsto	10.000
Dispositivo di chiusura manuale	
numero di cicli previsto	10.000

CARATTERISTICHE DI REGOLAZIONE DEL TERMOSTATO

Le caratteristiche di regolazione del termostato combinato modulante- tutto o niente sono illustrate nel grafico e nella tabella seguenti:



PORTATE DI GAS



FUNZIONAMENTO

Accensione della fiamma pilota

Partendo dalla posizione OFF ●, ruotare la manopola fino all'arresto in posizione pilota ✱. Premere la manopola ed accendere la fiamma pilota mantenendo la manopola premuta a fondo per alcuni secondi (Fig. 1). Rilasciare la manopola e verificare che la fiamma pilota rimanga accesa (Fig. 2). In caso di spegnimento, ripetere le operazioni di accensione.

Selezione della temperatura

Ruotare la manopola fino al punto corrispondente alla temperatura desiderata (Fig. 3).

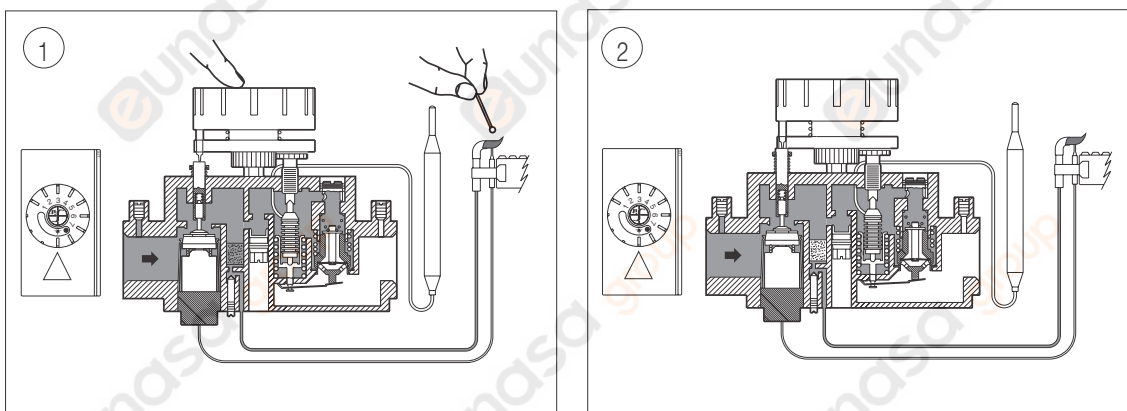
Posizione di Stand by

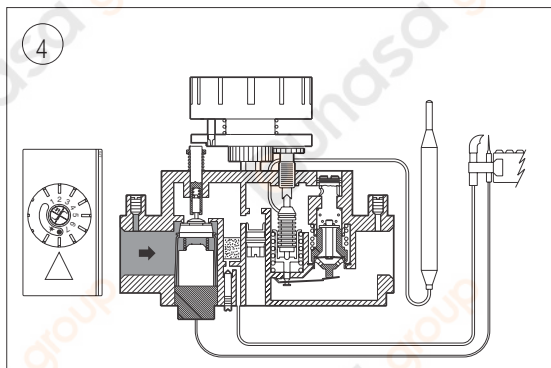
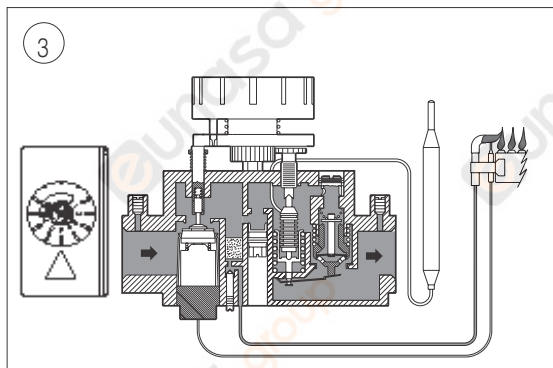
Per mantenere chiuso il bruciatore principale e la fiamma pilota accesa, dalla posizione corrispondente alla temperatura selezionata ruotare la manopola in posizione pilota ✱.

Spegnimento

Ruotare la manopola in posizione Off ● (Fig. 4).

ATTENZIONE: il dispositivo di blocco al riarmo impedisce la riaccensione dell'apparecchio per tutto il tempo di sicurezza del dispositivo di rilevazione di fiamma (circa 60 s).





INSTALLAZIONE

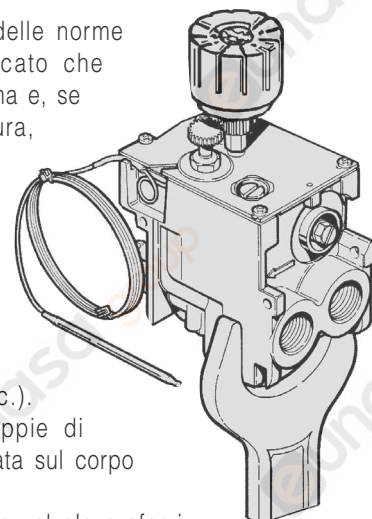
630 EUROSIT è conforme alle norme di sicurezza vigenti.

L'installazione sugli apparecchi di utilizzazione va comunque verificata a fronte delle norme specifiche relative a ciascuna installazione. In particolare deve essere verificato che siano soddisfatte le richieste relative alla classe del dispositivo di rilevazione di fiamma e, se presente, del regolatore di pressione. Tutte le operazioni di installazione, taratura, regolazione, devono essere eseguite esclusivamente da personale qualificato ed in base alle caratteristiche specifiche dell'apparecchio di utilizzazione. La valvola non è adatta a funzionare all'aperto.

COLLEGAMENTI MECCANICI

Avvertenze generali

Non manomettere gli organi sigillati, non svitare le viti di assiemaggio, non rimuovere le marcature. Evitare alla valvola qualsiasi shock (urti, cadute, ecc.). Togliere i tappi parapolvere solo all'atto dell'installazione. Non superare le coppie di serraggio consigliate. Assicurarsi che il flusso di gas sia conforme alla freccia riportata sul corpo della valvola. Evitare che durante le operazioni di montaggio entrino nella valvola sostanze estranee. In particolare verificare la pulizia dei tubi di ingresso e di uscita. Non assoggettare la valvola a sforzi di flessione superiori a 35 Nm ed a sforzi di torsione superiori a 25 Nm. Per effettuare i collegamenti bloccare la valvola usando unicamente la presa di chiave prevista. La valvola dispone di 3 coppie di fori di fissaggio.



ATTENZIONE

Per permettere la personalizzazione del prodotto in fase di installazione, alcune versioni vengono fornite prive di alcuni componenti. Verificare quindi che la valvola sia fornita completa di:

- vite di regolazione della portata minima **3** (fig. A)
- vite di regolazione della portata massima **2** (fig. A) o, in alternativa, regolatore di pressione **2** (fig. A').

In caso contrario provvedere al loro assiemaggio come segue:

- verificare che il codice del componente sia corretto
- inserire la vite di regolazione del minimo nell'alloggiamento **14**, la vite del massimo o il regolatore di pressione nell'alloggiamento **15**
- spingere a fondo i componenti ed avvitarli a battuta.

Coppie di serraggio:

- viti di regolazione calibrate: 7 Nm
- regolatore di pressione: 1 Nm

Collegamento principale gas

Il collegamento va effettuato utilizzando tubi gas con filettatura Rp 3/8 ISO 7.

Coppia di serraggio: 25 Nm.

In alternativa è possibile utilizzare il collegamento a dado e bicono per tubo Ø 12 mm.

(codici 0.958.025 e 0.957.007) (coppia di serraggio 15 Nm).

La valvola è provvista di due entrate (**10** e **12**) e due uscite (**11** e **13**) principali gas.

E' necessario provvedere alla chiusura dell'entrata e dell'uscita non utilizzate avvitando a battuta l'apposito tappo (codice 0.972.058). Coppia di serraggio 7 Nm.

Collegamento al bruciatore pilota

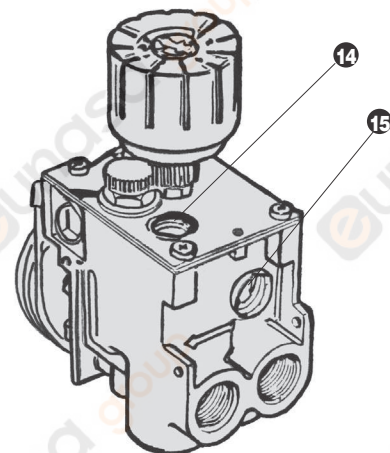
uscita **8**

Possono essere utilizzati tubi da Ø 4 mm; Ø 6 mm; Ø 1/4.

Usare raccordo e bicono di adatte dimensioni. Serrare il raccordo con coppia di 7 Nm.

Collegamento della termocoppia **9**

Utilizzare un raccordo di dimensioni adatte. Serrare il raccordo con una coppia di 3 Nm.



ATTENZIONE: Dopo aver effettuato i collegamenti gas, verificare la tenuta ed il corretto funzionamento dell'apparecchio.

TARATURE E REGOLAZIONI

Tutte le regolazioni vanno fatte in base alle specifiche caratteristiche dell'apparecchio di utilizzazione. Verificare le pressioni in ingresso ed in uscita mediante le apposite prese di misura ⑥ e ⑦ previste allo scopo. A controllo effettuato tararle a tenuta con le apposite viti. Coppia di serraggio consigliata: 2.5 Nm.

Regolazione della portata massima e minima di uscita

Queste regolazioni devono essere effettuate con il bulbo termostatico freddo.

Portata massima (versioni senza regolatore di pressione) - fig. A.

Girare la manopola ④ in posizione 7. Avvitare la vite di regolazione ② a battuta, ruotare la vite di regolazione in senso antiorario per aumentare la portata di gas.

ATTENZIONE: Dalla posizione di battuta, non svitare la vite di regolazione per più di 2 giri.

Messa fuori servizio della funzione di regolazione della portata

Avvitare la vite di regolazione ② a battuta, svitarla di due giri completi e sigillarla. In alternativa la funzione di regolazione della portata di gas può essere esclusa sostituendo la vite di regolazione ② con il tappo codice 0.972.057. In questo caso il tappo deve essere fissato a battuta.

Portata massima (versioni con regolatore di pressione) - fig. A'

Girare la manopola in posizione 7. Ruotare la vite di regolazione ② in senso orario per aumentare la pressione di uscita di gas.

Messa fuori servizio del regolatore di pressione

Ruotare completamente la vite di regolazione ② in senso orario.

Portata minima

Partendo dalla posizione 7, ruotare lentamente la manopola in senso orario fino alla posizione di minima portata (appena prima dello scatto di chiusura). Ruotare la vite ③ in senso antiorario per aumentare la portata. E' possibile utilizzare viti con fori calibrati (disponibili a richiesta) da sostituire alle viti di regolazione della portata massima e di minimo. In questo caso è necessario fissare la vite calibrata in battuta con coppia di 7 Nm.

Regolazione della portata di gas al bruciatore pilota

Ruotare la vite ⑤ in senso orario per diminuire la portata.

Messa fuori servizio della funzione di regolazione della portata pilota

Avvitare la vite di regolazione ⑤ a battuta e poi svitarla di due giri completi

Provvedere alla sigillatura della regolazione

Cambiamento della famiglia o del gruppo di gas di utilizzo

Verificare che l'apparecchio sia idoneo al funzionamento con la famiglia o il gruppo di gas di interesse. Seguendo le istruzioni sopra riportate, regolare la pressione di uscita ai valori richiesti dall'apparecchio di utilizzo.

Con gas della terza famiglia: provvedere all'esclusione della regolazione della portata massima o del regolatore di pressione a seconda delle versioni. Escludere la regolazione della portata di gas al bruciatore pilota.

IMPORTANTE: Terminate le operazioni di taratura e regolazione, controllare la tenuta del circuito gas ed il buon funzionamento dell'apparecchio di utilizzazione. In particolare accertarsi che alle pressioni di uscita di minimo e di massimo non si verifichi il distacco di fiamma o la retroaccensione. A regolazioni effettuate applicare gli appositi sigilli e/o bloccare con vernice le viti di regolazione.

MANUTENZIONE

In questo controllo multifunzionale non è consentita alcuna operazione di manutenzione.

ACCESSORI

Viti calibrate di preselezione della portata massima

Viti calibrate di preselezione della portata minima

Regolatore di pressione 3-18 mbar

0.907.630

Tappo 3/8 di chiusura delle uscite non utilizzate

0.972.058

Raccordo a bicono per collegamento al bruciatore pilota con tubo da:

ø 4 mm

0.958.030

ø 6 mm

0.958.031

ø 1/4

0.958.032

Coperchio color sabbia con vite

0.973.044

Coperchio color sabbia con vite e accensione piezo

0.073.954

Disco adattatore per comando a distanza

0.997.209

Altri accessori sono disponibili a richiesta

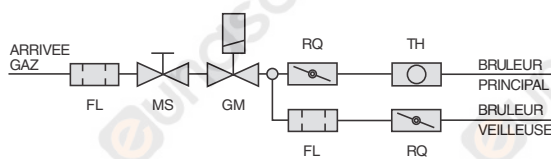
Vanne multifonctionnelle monocommande à réglage thermostatique combiné modulant On-Off. La vanne 630 EUROSIT n'a pas besoin d'une alimentation électrique, et est disponible dans de nombreuses versions. Elle est particulièrement adaptée pour une utilisation sur les poêles, les convecteurs, les chauffe-eau à accumulation, les chaudières, les appareils pour la restauration collective, et toutes les applications où un contrôle précis de la température est nécessaire.

CARACTERISTIQUES PRINCIPALES

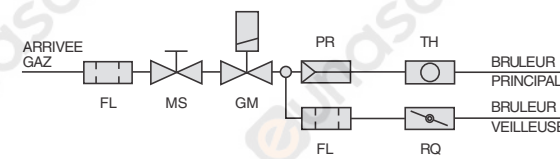
- Manette de commande avec positions : éteint, veilleuse, réglage (MS)
- Dispositif thermoélectrique de sécurité flamme avec verrouillage à réarmement (GM)
- Dispositif de présélection du débit maximal de gaz (RQ) ou, comme alternative,
- Régulateur de pression (PR)
- Vis de présélection du débit de ralenti (by pass)
- Thermostat combiné modulant On-Off (TH)
- Sortie veilleuse avec vis de présélection du débit gaz (RQ)
- Filtre à l'arrivée et veilleuse (FL)
- Prise de pression à l'arrivée et à la sortie
- Arrivée et sortie gaz principales latérales ou par le bas
- Branchements principaux gaz par conduite fileté ou par raccord bicône.

SCHEMA DE FONCTIONNEMENT

Versions sans régulateur de pression



Versions avec régulateur de pression



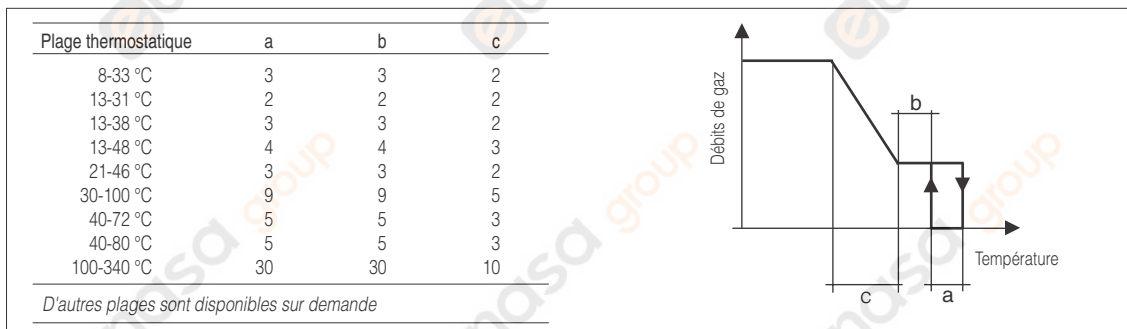
DONNEES TECHNIQUES

Les données techniques ci-après se réfèrent à la norme EN126 "Dispositifs multifonctionnels pour appareils à gaz".

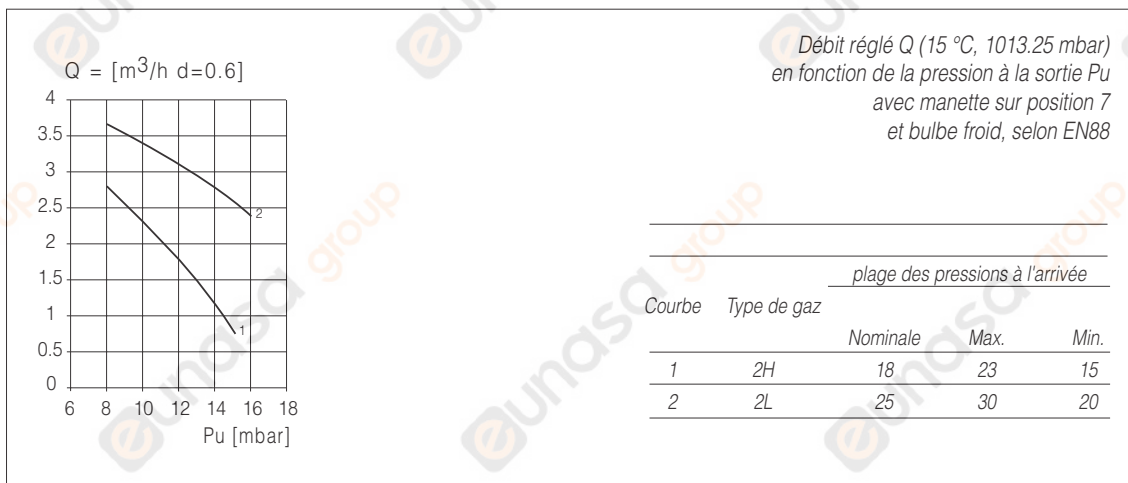
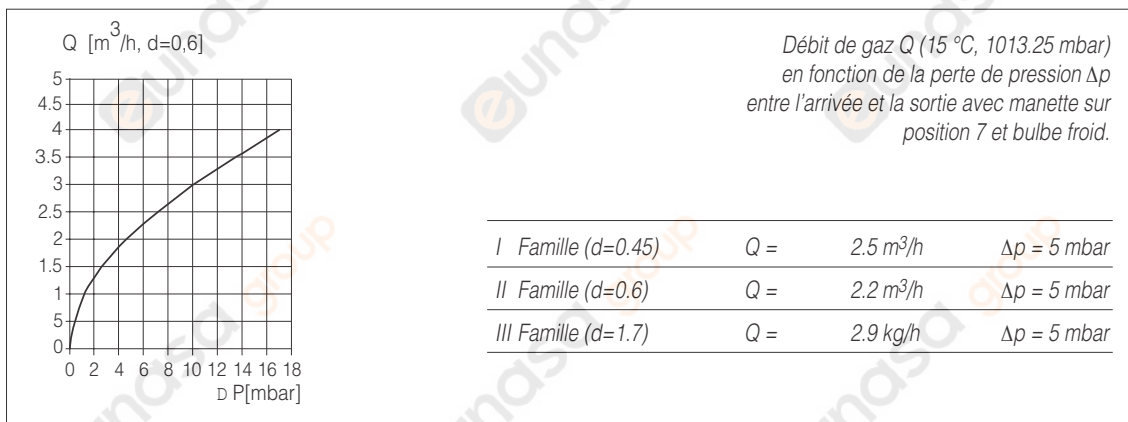
Branchements gaz	Rp 3/8 ISO 7
Position de montage	au choix
Familles de gaz de fonctionnement	I, II et III
Pression maximale d'arrivée gaz	50 mbar
Plage d'étalonnage de la pression de sortie	3-18 mbar
Température ambiante d'utilisation	0-80°C
Régulateur de pression (sur demande)	Classe C
Resistance à la flexion et torsion	Groupe 2
Dispositif de sécurité flamme (alimenté par thermocouples SIT série 200 ou 290)	
Temps d'allumage	<10s
Temps d'extinction	<60s
Nombre de cycles prévu	10.000
Dispositif de fermeture manuel	
Nombre de cycles prévu	10.000

CARACTERISTIQUES DE REGLAGE DU THERMOSTAT

Les caractéristiques de réglage du thermostat combiné modulant On-Off sont illustrées sur le graphique et dans le tableau ci-après :



DEBITS DE GAZ



FONCTIONNEMENT

Allumage de la veilleuse

En partant de la position OFF ●, appuyer sur la manette jusqu'à la position veilleuse ✱;
Appuyer sur la manette, et allumer la veilleuse en maintenant la manette toujours appuyée à fond durant quelques secondes (Fig.1) ; Relâcher la manette et vérifier que la veilleuse reste bien allumée (Fig.2). Dans le cas contraire, répéter les opérations d'allumage.

Sélection de la température

Appuyer sur la manette et la faire tourner jusqu'à la température désirée (Fig.3).

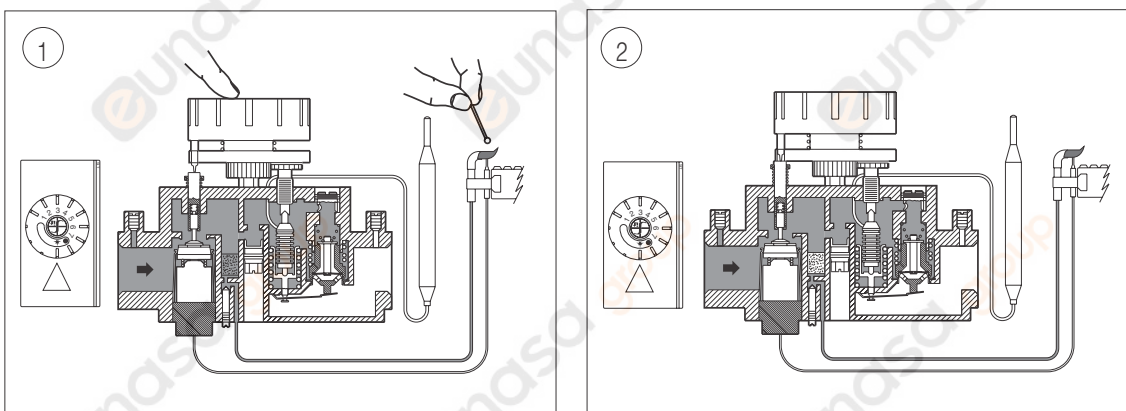
Position de Stand by

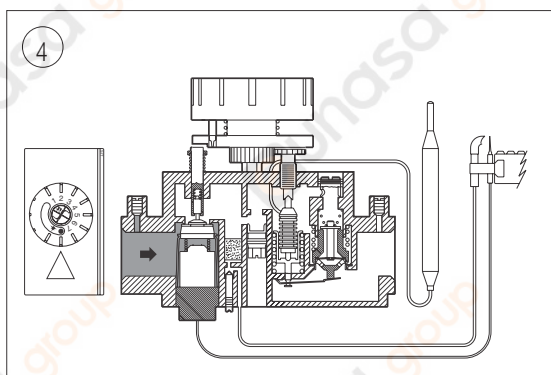
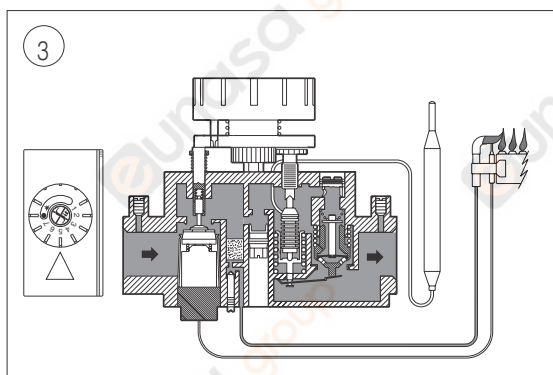
Pour tenir le brûleur principal fermé, tout en conservant la veilleuse allumée, à partir de la position de la manette correspondant à la température sélectionnée, faire tourner la manette sur la position veilleuse ✱.

Arrêt

Appuyer sur la manette et la faire tourner sur la position Off ● (Fig.4).

ATTENTION : le dispositif de blocage avec réarmement empêche le réallumage de l'appareil durant le temps de sécurité nécessaire au dispositif de contrôle de flamme (environ 60s).





INSTALLATION

630 EUROSIT est conforme aux normes de sécurité en vigueur.

L'installation sur les appareils doit toutefois être confrontée aux normes spécifiques concernant chaque installation. Il est en particulier nécessaire de s'assurer que les exigences relatives à la classe du dispositif de sécurité flamme et du régulateur de pression s'il y en a un, sont bien respectées.

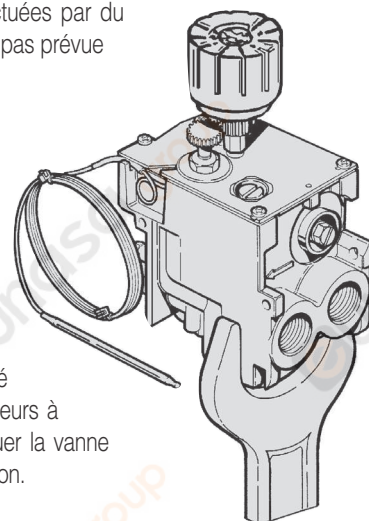
Toutes les opérations d'installation, d'étalonnage, de réglage doivent être exclusivement effectuées par du personnel qualifié sur la base des caractéristiques spécifiques à chaque appareil. La vanne n'est pas prévue pour un fonctionnement à l'extérieur.

ASSEMBLAGES MECANIQUES

Conseils généraux

Ne pas forcer les parties cachetées. Ne pas dévisser les vis d'assemblage.

Ne pas enlever les marquages. Eviter tout choc à la vanne (coups, chutes, etc). Enlever les bouchons de protection contre la poussière seulement au moment de l'installation. Ne pas dépasser les couples de serrage conseillés. S'assurer que le flux de gaz est conforme à la flèche indiquée sur le corps de la vanne. Durant les opérations de montage, éviter que tout corps étranger n'entre dans la vanne. Vérifier en particulier la propreté des conduites d'arrivée et de sortie. Ne pas soumettre la vanne à des efforts de flexion supérieurs à 35 Nm et à des efforts de torsion supérieurs à 25 Nm. Pour effectuer les branchements, bloquer la vanne en utilisant uniquement les prises de clés prévues. La vanne dispose de 3 paires de trous de fixation.



ATTENTION

Afin de permettre une personnalisation du produit en phase d'installation, certaines versions sont fournies sans certains composants. Vérifier par conséquent que la vanne est fournie avec :

- vis de réglage du débit minimal **3** (fig.A)
- vis de réglage du débit maximal **2** (fig.A) ou, comme alternative, régulateur de pression **2** (fig.A'). Dans le cas contraire, les assembler de la façon suivante
- vérifier que le code du composant est correct
- insérer la vis de réglage de débit minimal dans le logement **14**, la vis de débit maximal ou le régulateur de pression dans le logement **15**
- enfoncer les composants et les visser à fond.

Couples de serrage:

- vis de réglage calibrées: 7Nm
- régulateur de pression: 1Nm

Branchement principal gaz

Le branchement est effectué en utilisant des conduites gaz avec filetage Rp 3/8 ISO 7. Couple de serrage : 25 Nm.

Alternativement, il est possible d'utiliser le raccord à écrou et bîcône pour conduite \varnothing 12mm (codes 0.958.025 et 0.957.007) (couple de serrage 15 Nm).

La vanne est dotée de deux arrivées (**10** et **12**) et de deux sorties (**11** et **13**) principales gaz. Il est nécessaire de procéder à la fermeture de l'arrivée et de la sortie non utilisées en vissant à fond le bouchon prévu (code 0.972.058). Couple de serrage 7 Nm.

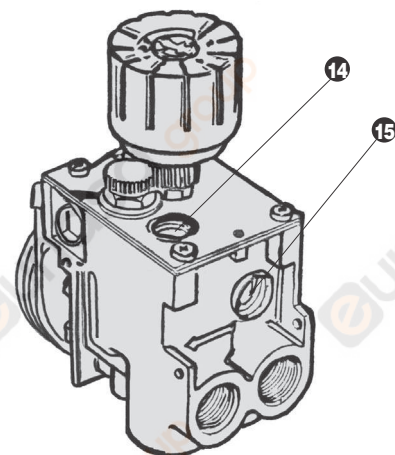
Branchement au brûleur veilleuse

sortie **8**

Des conduites de \varnothing 4mm ; \varnothing 6mm et \varnothing 1/4 peuvent être utilisées. Utiliser raccord et bîcône de la bonne dimension. Serrer le raccord avec un couple de 7 Nm.

Branchement du thermocouple **9**

Utiliser un raccord de la bonne dimension. Couple de serrage: 3 Nm.



ATTENTION: Après avoir effectué les branchements gaz, vérifier l'étanchéité et le fonctionnement correct de l'appareil.

ÉTALONNAGES ET REGLAGES

Tous les réglages sont faits sur la base des caractéristiques spécifiques de l'appareil.

Vérifier les pressions à l'arrivée et à la sortie à l'aide des prises de mesure ⑥ et ⑦ réservées à cet effet. Lorsque le contrôle est effectué, les boucher de façon étanche avec les vis prévues. Couple de serrage conseillé : 2,5 Nm.

Réglage du débit maximal et minimal de sortie

Ces réglages doivent être effectués quand le bulbe de thermostat est froid.

Débit maximal (versions sans régulateur de pression) - Fig.A

Tourner la manette ④ sur la position 7. Visser la vis de réglage ② à fond. Tourner la vis de réglage dans le sens contraire des aiguilles d'une montre afin d'augmenter le débit de gaz.

ATTENTION: a partir de la position de vissage à fond, ne pas dévisser la vis de réglage de plus de 2 tours.

Exclusion de la fonction de réglage du débit

Visser la vis de réglage ② à fond, puis la dévisser de deux tours complets et la cacheter. Comme alternative, la fonction de réglage du débit de gaz peut être exclue en remplaçant la vis de réglage ② par le bouchon code 0.972.057. Dans ce cas, le bouchon doit être fixé à fond.

Débit maximal (versions avec régulateur de pression) - Fig.A'

Tourner la manette sur la position 7. Visser la vis de réglage ② dans le sens des aiguilles d'une montre afin d'augmenter la pression de sortie du gaz.

Exclusion du régulateur de pression

Visser à fond la vis de réglage ② dans le sens horaire.

Débit minimal

En partant de la position 7, tourner lentement la manette dans le sens horaire jusqu'à la position de débit minimal (juste avant le déclic d'arrêt). Visser la vis ③ dans le sens anti-horaire afin d'augmenter le débit. Il est possible d'utiliser des vis avec des trous calibrés (disponibles sur demande) pour remplacer les vis de réglage du débit maximal et minimal. Dans ce cas, il est nécessaire de visser la vis calibrée à fond avec un couple de 7 Nm.

Réglage du débit de gaz au brûleur veilleuse

Tourner la vis ⑤ dans le sens horaire afin de diminuer le débit.

Exclusion de la fonction de réglage du débit veilleuse

Visser à fond la vis de réglage ⑤, puis la dévisser de deux tours complets et la cacheter.

Changement de la famille ou du groupe de gaz d'utilisation

Vérifier que l'appareil est destiné à fonctionner avec la famille ou le groupe de gaz concerné.

En suivant les instructions reportées ci-dessus, régler la pression de sortie aux valeurs reportées dans le livret d'instructions de l'appareil.

Avec un gaz de la troisième famille : exclure le réglage de débit maximal ou du régulateur de pression selon les versions. Exclure le réglage du débit de gaz au brûleur veilleuse

IMPORTANT: a la fin de toutes les opérations d'étalonnage et de réglage, vérifier l'étanchéité de gaz et le bon fonctionnement de l'appareil. Il est en particulier nécessaire de vérifier qu'il ne peut en aucun cas y avoir une extinction ou un retour de flamme aux pressions de sortie minimale et maximale. Lorsque les réglages sont effectués, appliquer les cachets prévus et/ou bloquer les vis de réglage avec du vernis.

ENTRETIEN

Aucune opération d'entretien n'est permise dans ce contrôle multifonctionnel.

ACCESSOIRES

Vis calibrées de présélection du débit maximal

Vis calibrées de présélection du débit minimal

Régulateur de pression 3-18 mbar

0.907.630

Bouchon 3/8 de fermeture des sorties non utilisées

0.972.058

Raccord à bicône pour branchement au brûleur veilleuse avec conduite de :

ø 4 mm

0.958.030

ø 6 mm

0.958.031

ø 1/4

0.958.032

Capot couleur sable avec vis

0.973.044

Capot couleur sable avec vis et allumage piézo

0.073.954

Plateau adaptateur pour commande à distance

0.997.209

D'autres accessoires sont disponibles sur demande

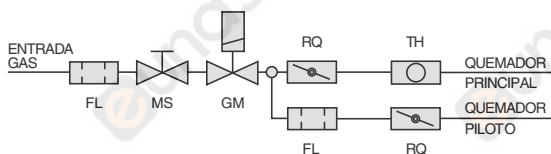
Control multifuncional monomando con control termostático combinado modulador-todo-nada.
 630 EUROSIT no necesita alimentación eléctrica, se halla a disposición en una vasta gama de versiones y resulta muy adecuado para montarlo en estufas, conveectores, calentadores de baño de acumulación, calderas, aparatos para servicios colectivos de comidas y para todas aquellas situaciones que requieren un control cuidadoso de la temperatura.

CARACTERISTICAS PRINCIPALES

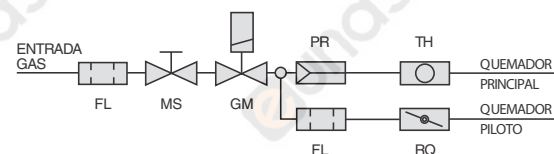
- Botón de mando con posición de apagado, piloto, regulación (MS)
- Dispositivo termoelectrico de detección de llama con bloqueo del rearme (GM)
- Dispositivo de preselección del caudal máximo de gas (RQ) o, en alternativa, Regulador de presión (PR)
- Tornillo de preselección del caudal de mínimo (by pass)
- Termostato combinado modulador-todo-nada (TH)
- Salida piloto con tornillo de preselección del caudal del gas (RQ)
- Filtro en entrada y piloto (FL)
- Tomas de presión en entrada y salida
- Salida y entrada gases principales laterales o desde abajo
- Empalmes principales gas con tubo con rosca o mediante racor bicono

ESQUEMA DE FUNCIONAMIENTO

Versiones sin regulador de presión



Versiones con regulador de presión



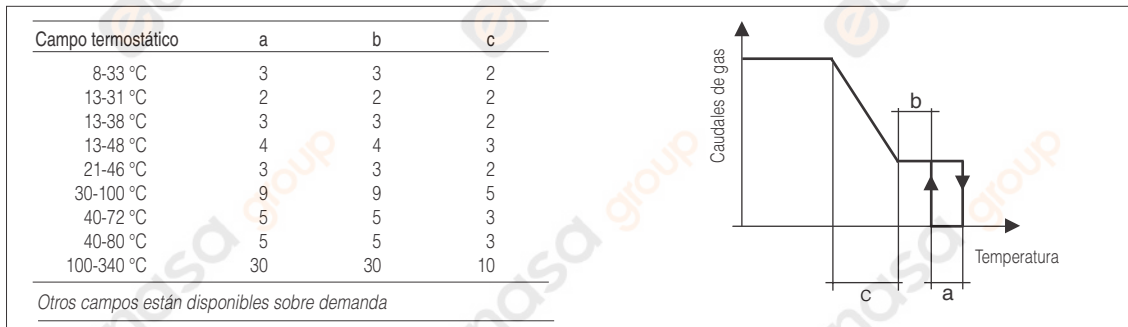
DATOS TECNICOS

Los datos técnicos que figuran a continuación se refieren a la normativa europea EN 126 "Dispositivos multifuncionales para aparatos de gas"

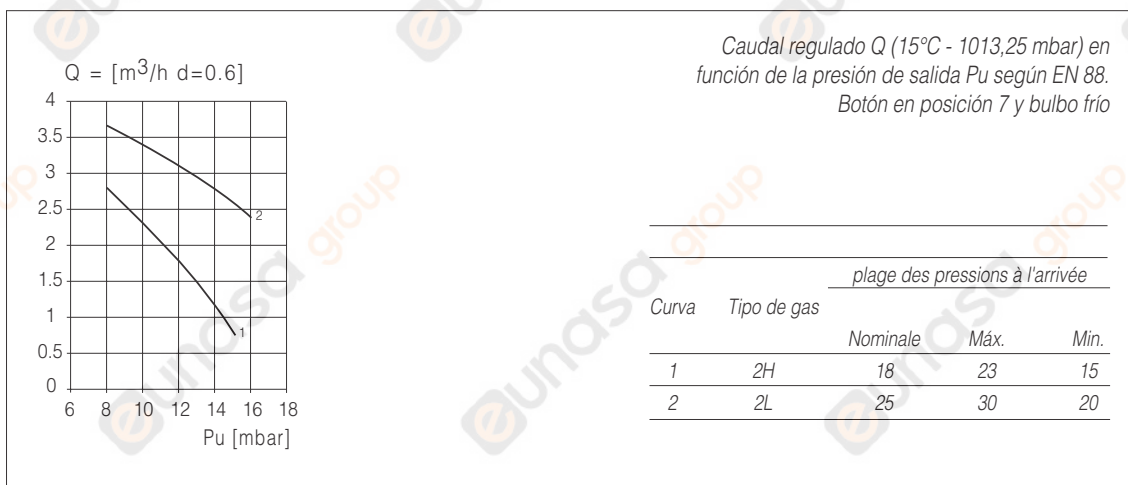
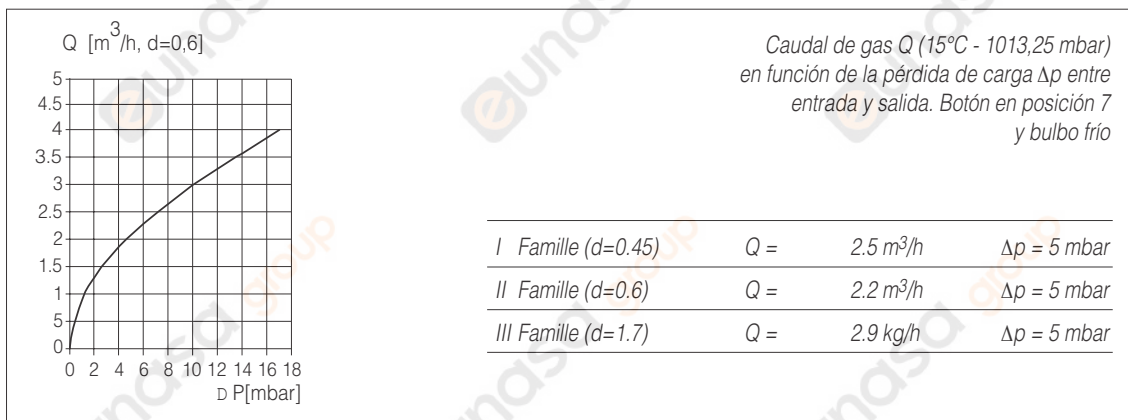
Empalmes gas	Rp 3/8 ISO 7
Posición de montaje	cualquiera
Familias de gases de funcionamiento	I, II y III
Presión máxima de entrada gas	50 mbar
Campo de calibrado de la presión de salida	3-18 mbar
Temperatura ambiente de empleo	0-80 °C
Regulador de presión (sobre demanda)	Clase C
Resistencia a la flexión y a la torsión	Grupo 2
Dispositivo de detección de la llama (alimentado con par termoelectrico SIT serie 200 ó 290)	
tiempo de encendido	< 10 seg.
tiempo de apagado	< 60 seg.
número de ciclos previsto	10.000
Dispositivo de cierre manual	
Número de ciclos previsto	10.000

CARACTERISTICAS DE REGULACION DEL TERMOSTATO

Las características de regulación del termostato combinado modulador-todo-nada figuran en el gráfico y en la tabla siguiente



CAUDALES DE GAS



FUNCIONAMIENTO

Encendido de la llama piloto

Partiendo de la posición OFF ●, girar el botón hasta que se pare en la posición piloto ✨.

Presionar el botón y encender la llama piloto teniendo éste apretado a fondo por algunos segundos (Fig. 1).

Dejar libre el botón y comprobar que la llama piloto permanezca encendida (Fig. 2). Si ésta se apaga, repetir las operaciones de encendido.

Selección de la temperatura

Girar el botón hasta alcanzar el punto correspondiente a la temperatura deseada (Fig. 3).

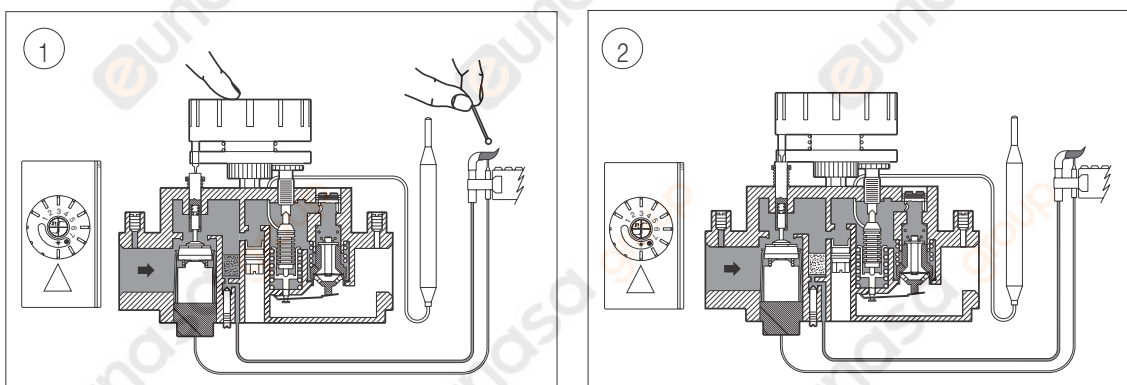
Posición de Stand By

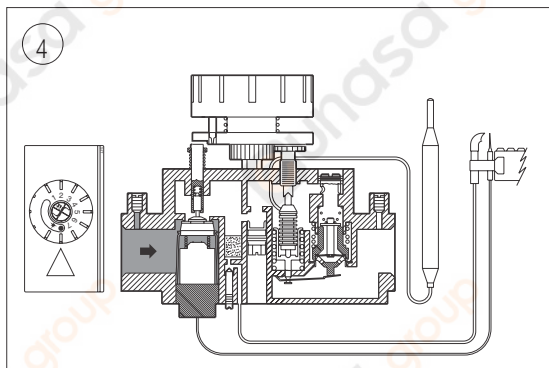
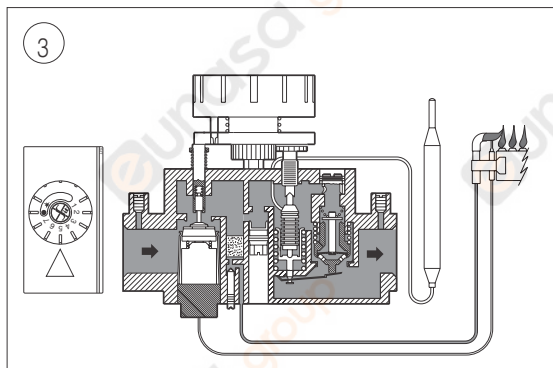
Para mantener el quemador principal cerrado y la llama piloto encendida, desde la posición correspondiente a la temperatura seleccionada, girar el botón hasta la posición piloto ✨.

Apagado

Llevar el botón hasta la posición Off ● (Fig. 4).

ATENCIÓN: el dispositivo de bloqueo del rearme impide que se vuelva a encender el aparato durante todo el tiempo de seguridad del dispositivo de detección de la llama (unos 60 s.).





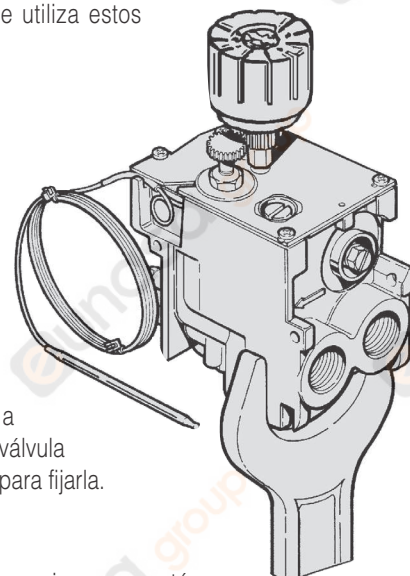
INSTALACION

630 EUROSIT cumple con las normas de seguridad vigentes. De todas formas al montarlo hay que verificar que cumpla las normas específicas de cada aparato donde se instala. En especial es necesario verificar que se cumplan los requisitos en relación a la clase de dispositivo de detección de la llama, y si existe, del regulador de presión. Todas las operaciones relativas a la instalación, calibrado, regulación, serán realizadas sólo por personal cualificado conforme a las características específicas del aparato que utiliza estos dispositivos. La válvula no es apta para el funcionamiento al aire libre.

EMPALMES

Advertencias generales

No manipular indebidamente los órganos estancos, no extraer los tornillos de ensamblaje, no quitar las marcas. Manejar con cuidado las válvulas para evitar que reciban golpes, se caigan etc. Quitar las tapas contra el polvo sólo al momento de la instalación. No superar los pares de torsión aconsejados. Comprobar que el flujo del gas corresponda a la flecha que figura en el cuerpo de la válvula. Impedir que entren en la válvula substancias extrañas durante el montaje. En particular, comprobar que estén limpios los tubos de entrada y salida. No someter la válvula a esfuerzos de flexión superiores a 35 Nm y a esfuerzos de torsión superiores a 25 Nm. Para efectuar los empalmes bloquear la válvula exclusivamente con la presa de llave prevista. La válvula tiene 3 pares de agujeros para fijarla.



ATENCIÓN

Para que sea posible personalizar el producto en la fase del montaje, algunas versiones no están equipadas con ciertos componentes. Por tanto controlar que la válvula se sirva con:

- tornillo de regulación del caudal mínimo **3** (fig. A)
- tornillo de regulación del caudal máximo **2** (fig. A) o, en alternativa, regulador de presión **2'** (fig. A').

De no ser así, realizar el ensamblaje como sigue:

- verificar que el código del componente sea correcto
- meter el tornillo de regulación del mínimo en la sede **14**, el tornillo de máxima o el regulador de la presión en la sede **15**
- meter hasta el fondo los componentes y atornillarlos a fondo

Pares de torsión:

- tornillos de regulación calibrados: 7 Nm
- regulador de presión: 7 Nm

Empalme principal gas

Para estos empalmes se utilizan tubos de gas con rosca Rp 3/8 ISO 7. Par de torsión: 25 Nm. Se puede utilizar como alternativa el empalme de tuerca y bicono para tubo Ø 12 mm. (códigos 0.958.025 y 0.957.007) (par de torsión 15 Nm). La válvula está dotada de dos entradas **10** y **12** y de dos salidas **11** y **13** principales del gas.

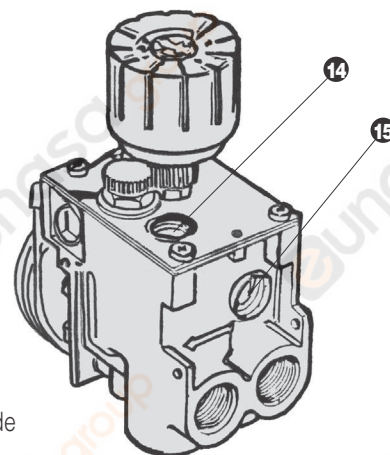
Hay que cerrar la entrada y la salida no utilizadas enroscando la relativa tapa a fondo (código 0.972.058). Par de torsión 7 Nm.

Empalme al quemador piloto

salida **8**. Se pueden emplear tubos de Ø 4mm; Ø 6 mm; Ø 1/4. Utilizar un racor y bicono de tamaño adecuado. Fijar el racor con par de 7 Nm.

Empalme del par termoelectrico **9**

Se puede empalmar paralelo a la salida del gas principal, o en alternativa, perpendicular. Par de torsión: 3 Nm.



Una vez ejecutados los empalmes del gas, comprobar la estanqueidad y el correcto funcionamiento del aparato.

CALIBRADOS Y REGULACIONES

Todas las regulaciones se efectúan según las características específicas del aparato que utilizará el dispositivo. Controlar las presiones de entrada y salida mediante las relativas tomas de medida ⑥ y ⑦ previstas para tal fin. Una vez controladas, taparlas herméticamente con sus tornillos. Par de torsión aconsejado: 2.5 Nm.

Regulación del caudal de máxima y mínima en salida

Estas regulaciones hay que realizarlas cuando el bulbo termostático está frío.

Caudal máximo (modelo sin regulador de presión) - fig. A.

Girar el botón ④ hasta la posición 7. Atornillar el tornillo de regulación ② a fondo, girar hacia la izquierda el tornillo de regulación a fin de aumentar el caudal del gas.

ATENCIÓN: Desde su posición de apretado a fondo, no desatornillar más de 2 giros el tornillo de regulación.

Exclusión de la función de regulación del caudal

Atornillar el tornillo de regulación ② a fondo, desatornillarlo dos giros completos y sellarla. En alternativa, es posible excluir la función de regulación del caudal del gas sustituyendo el tornillo de regulación ② con la tapa código 0.972.057. En este caso hay que fijar la tapa a fondo.

Caudal máximo (modelos con regulador de presión) - fig. A'

Girar el botón hasta la posición 7. Girar el tornillo de regulación ② hacia la izquierda a fin de aumentar la presión de salida del gas.

Exclusión de la función del regulador de presión

Girar completamente el tornillo de regulación ② hacia la derecha.

Caudal mínimo

Partiendo de la posición 7, girar poco a poco el botón a la derecha hasta alcanzar la posición de caudal mínimo (apenas un poco antes de que se dispare el cierre). Girar el tornillo ③ a la izquierda para subir el caudal. Es posible utilizar tornillos con orificios calibrados (disponibles sobre demanda), que sustituirían los tornillos de regulación del caudal máximo y mínimo. En este caso hay que fijar el tornillo calibrado a fondo con par de 7 Nm.

Regulación del caudal del gas al quemador piloto

Girar el tornillo ⑤ a la derecha para bajar el caudal. Exclusión de la función de regulación del caudal del piloto. Atornillar el tornillo de regulación ⑤ a fondo y luego desatornillarlo dos giros completos. Efectuar el sellado de la regulación.

Cambio de la familia o del grupo de gas de utilización

Verificar que el aparato funcione correctamente con la familia o el grupo de gas utilizado.

Según las instrucciones citadas más arriba, regular la presión de salida conforme a los valores requeridos por el aparato utilizado.

Con gas de la tercera familia: realizar la exclusión de la regulación del caudal máximo o del regulador de presión según la versión. Excluir la regulación del caudal de gas al quemador piloto.

IMPORTANTE: Una vez terminadas las operaciones de calibrado y regulación, controlar la estanqueidad del circuito del gas y que los aparatos funcionen bien. Sobre todo cerciorarse que con las presiones de salida de mínimo y de máximo no se pueda dar nunca ni la separación ni la retrogresión de la llama. Una vez efectuados los ajustes, realizar los sellados correspondientes y/o bloquear con pintura los tornillos de regulación.

MANTENIMIENTO

Ninguna operación de mantenimiento es permitida en este control multifuncional.

ACCESORIOS

Tornillos calibrados de preselección del caudal máximo		
Tornillos calibrados de preselección del caudal mínimo		
Regulador de presión 3-18 mbar		0.907.630
Tapa 3/8 para cerrar las salidas no usadas		0.972.058
Racor de bicono para el empalme al quemador piloto con tubo de:	∅ 4 mm	0.958.030
	∅ 6 mm	0.958.031
	∅ 1/4	0.958.032
Tapa color arena con tornillo		0.973.044
Tapa color arena con tornillo y encendido piezo		0.073.954
Disco adaptador para el accionamiento a distancia		0.997.209

Sobre demanda hay disponibles más accesorios

eunasa group



SITGroup